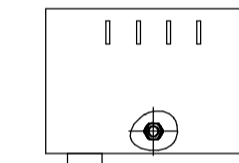


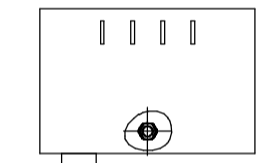
Рис.1. Схема исполнения вводов.
(указать необходимый вариант)

Зеркально
2п 2и 2v 2w



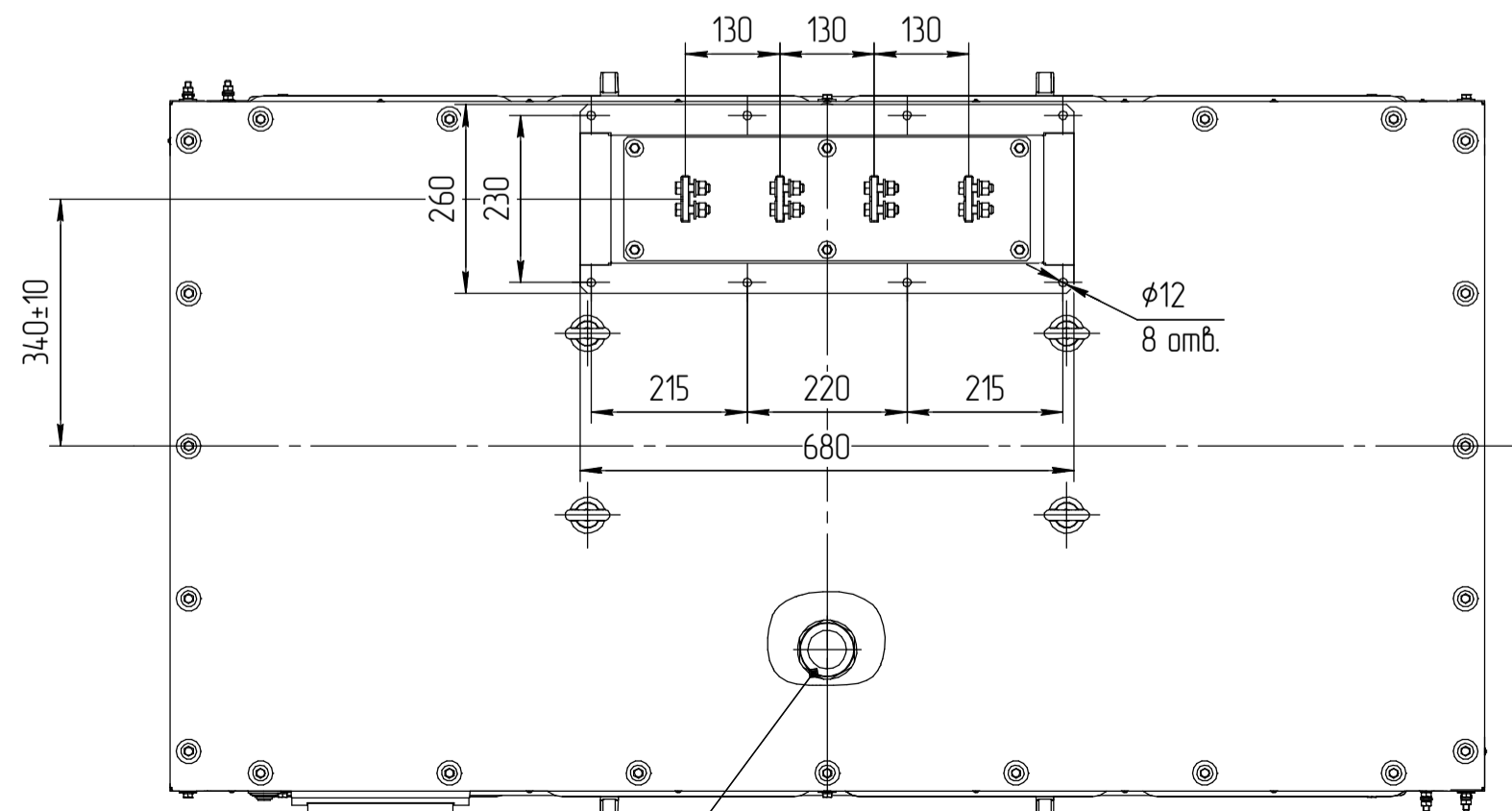
1U 1V 1W

Изображено
2w 2v 2и 2п

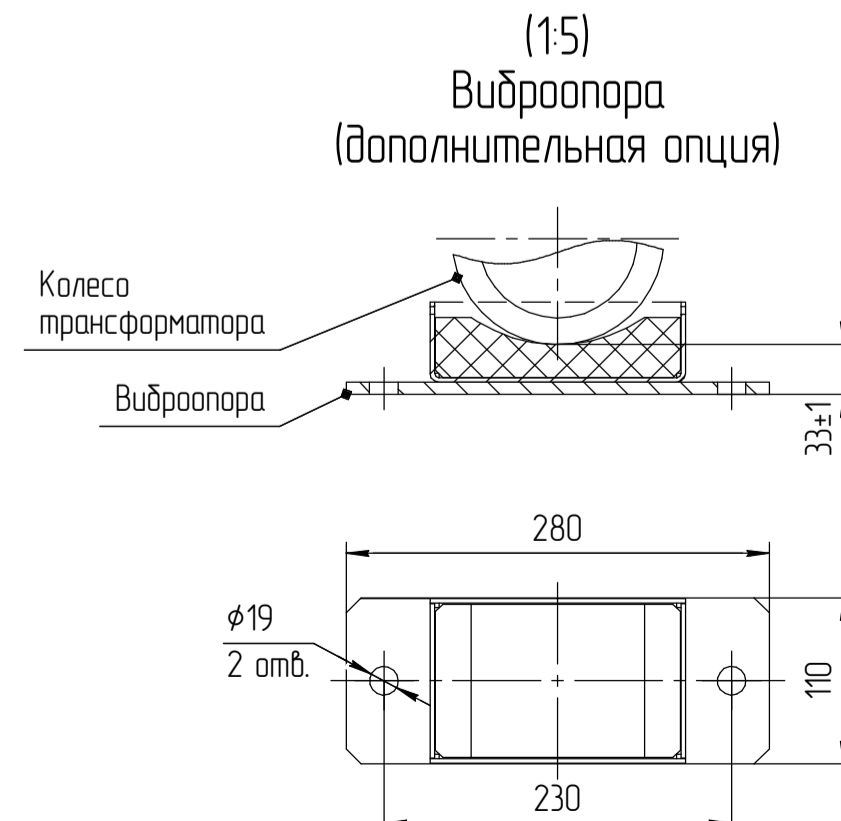


1W 1V 1U

Фасад
(сторона ВН)



Кабельный вход для кабеля ВН с наружным диаметром 44-54 мм - 1 шт.



- 1 Размеры для справок.
- 2 Габаритно-присоединительные размеры соответствуют трансформаторам с номинальным напряжением 6...10,5/0,4 кВ; Ukз=6%; со схемами соединения Y/Yn, D/Yn, со степенью защиты IP21, IP31, IP41; материал обмоток - AL.

АФИП-3.643372.00 ГЧ				Лист	Масса	Масштаб
ТЛСЗ-630				0	1950	1:10
Габаритный чертеж				Лист	Листов	1
Исполнение: ВН-снизу, НН-сверху				ПРОЕКТ ЭЛЕКТРО ТЕХНИКА		
Изм.	Лист	№ докум.	Подп.	Дата	Копировал	
Разраб.	Ульянов			18.09.2024	Формат А2	
Пров.	Лаврентьев					
Т.контр.						
Н.контр.						
Утв.	Майков					

Перв. примен.

Справ. №

Подп. и дата

Инв. № дубл.

Взам. инв. №

Подп. и дата

Инв. № подл.